

ZENAIM キーボード用キーキャップをお買い上げいただき、誠にありがとうございます。
お使いになる前に、本取扱説明書やキーキャップに同梱の「安全にお使いいただくために」をよくお読みになり、内容を充分理解してから正しくお使いください。

本書について

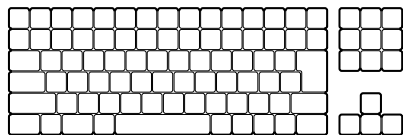
- 説明書の一部または全部を無断で転載することは、固くお断りいたします。
- キーキャップの外観、仕様、性能は予告なく変更する場合があります。

商標説明

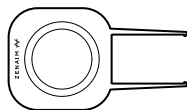
- ZENAIM の名称、ロゴは株式会社東海理化電機製作所の商標または登録商標です。

はじめにお読みください

はじめにお読みください	2
同梱物を確認する	4
キーキャップを交換するー取り外しかた	5
キーキャップを交換するー取り付けかた	6
ZENAIM KEYBOARD の配列【JIS 配列】.....	7
お手入れのしかた	8



キーキャップ ×93

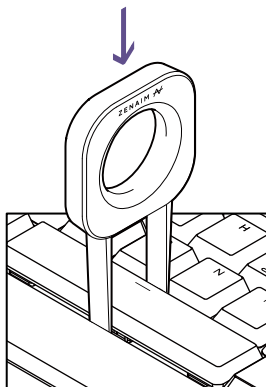
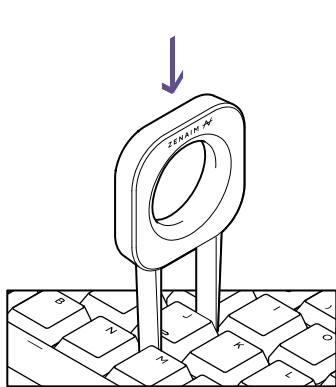


キーブラー ×1



スタートガイド ×1

同梱物を確認する

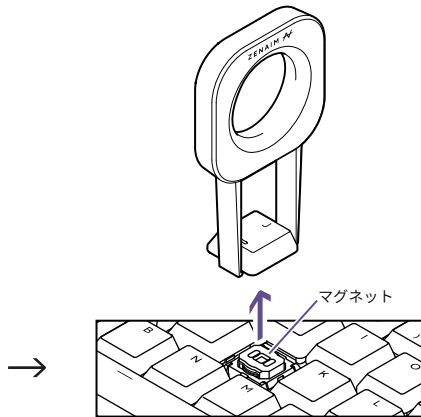


1. 同梱のキーブラーを使って上図の向きでカチッと音がするまで挿入してください。

長いキーキャップの場合、上図のようにキーブラーを中央に挿入してください。

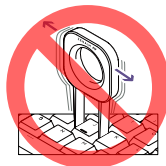
△ご注意

- キーキャップの交換は、キーボード本体をパソコンから取り外し、水平で安定した場所で行ってください。
- キースイッチとプレート間に針やピンセットなど先のとがったものを差し込まないでください。
- キースイッチからマグネットを取り外さないでください。
- キーキャップ (enter キー (↵) を除く) を手で引き抜かないでください。怪我や破損の原因となります。
- 右図の向きにキーブラーを差し込んで左右に揺らさないでください。キーキャップの爪が割れる恐れがあります。

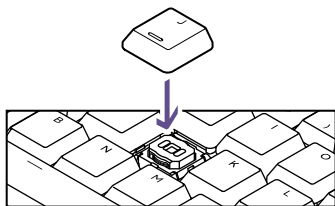


2. 垂直に取り外してください。

enter キー (↵) を取り外す場合は先に周囲のキーキャップを同梱のキーブラーで取り外します。その後、手で enter キー (↵) の端を持って垂直に取り外してください。



キーキャップを交換する—取り外しかた

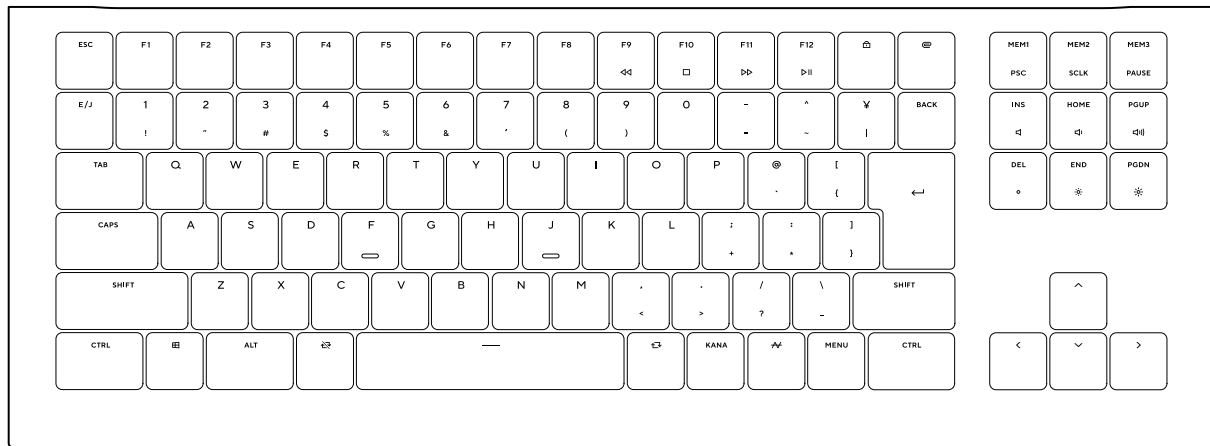


1. トレーからキーキャップを取り出し、文字が上側に来るようにキーキャップの向きに注意して取り付けてください。
キーキャップは奥までしっかり押し込み、他のキーと比べて水平および同じ高さになっていることを確認してください。

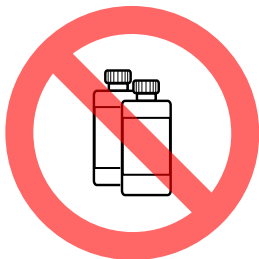
ご注意

- ・異物が入り込まないようにご注意ください。異物が入り込んでしまった場合は、乾いた布やエアダスター、ブローアーを使って取り除いてください。
- ・間違った向きで取り付けしてしまった際には、手で無理に取り外さずにキープラーを使用して取り外してください。

キーキャップを交換する—取り付けかた



ZENAIM KEYBOARD の配列【JIS 配列】



強溶剤



研磨剤

キーキャップを清掃する際は、キーボード本体をパソコンから取り外して、柔らかく糸くずの出ない布（不織布等）を水道水で湿らせ、固く絞り、優しく拭いてください。

△ご注意

- ・次亜塩素酸、高濃度アルコール、漂白剤、アセトン / 除光液、シンナー / ベンジン等の強溶剤や研磨剤等、樹脂を侵す可能性がある洗浄剤は使用しないでください（破損や変色の原因になります）。

お手入れのしかた

WELL GAMING

ZENAIM KEYCAP サポート

<https://zenaim.com/pages/support-keycap>

ZAKC-000-BK-JIS-001